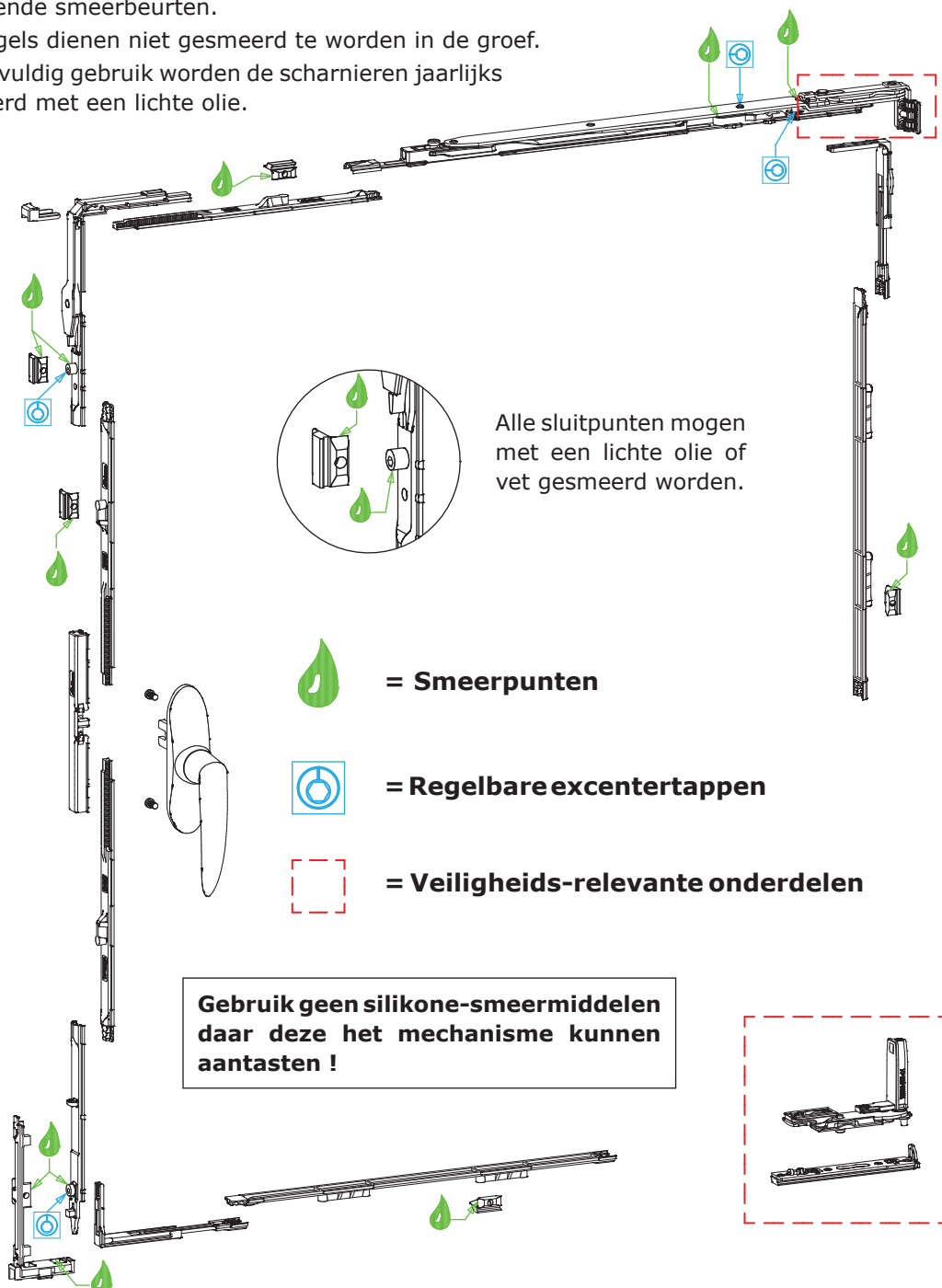


1. Vooraf

- Alle afstelwerkzaamheden aan het hang- en sluitwerk, in het bijzonder de scharnieren en de schaar, het vervangen van onderdelen en het aanbrengen en het verwijderen van de vleugels moeten worden uitgevoerd door een vakman.
- Deze onderhoudsvorschriften gelden ook voor de Chrono raamsystemen die hier niet specifiek beschreven staan.

2. Smering

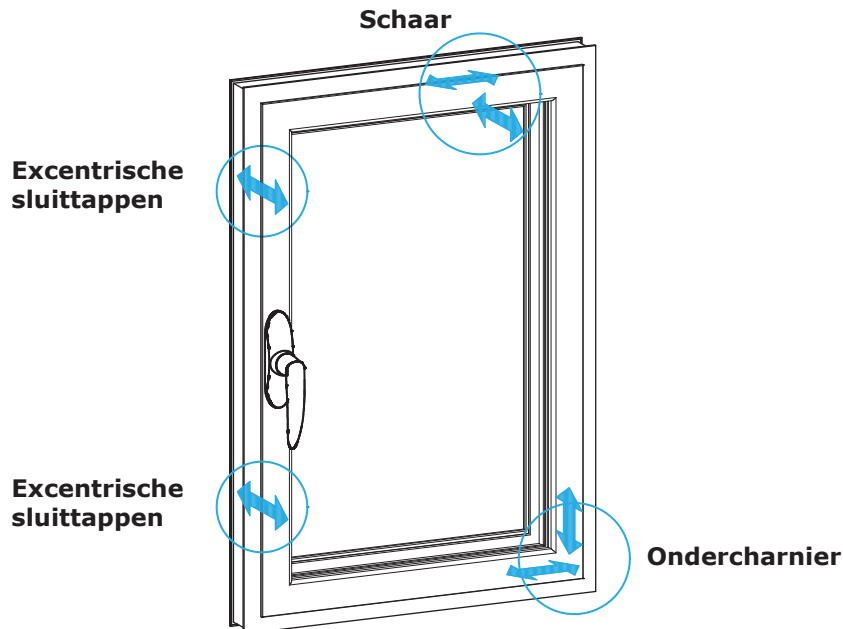
- Hoekoverbrenging, handgreep en veiligheid worden gesmeerd tijdens de fabricage en vereisen geen bijkomende smerbeurten.
- De tringels dienen niet gesmeerd te worden in de groef.
- Bij veelvuldig gebruik worden de scharnieren jaarlijks gesmeerd met een lichte olie.



 ONDERHOUDSVOORSCHRIFTEN CHRONO INVISION

3. Regelingen

- De volgende regelingen mogen enkel door een vakman uitgevoerd worden.



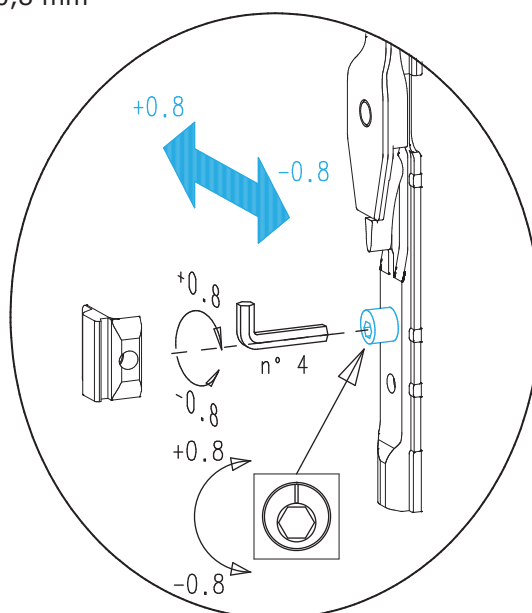
4. Regelbare onderdelen

- Opmerking: de regelwaarden, met uitzondering van de aandrukregeling, zijn steeds ten opzichte van de kamermaat van 21 mm.

Excentrische sluitappen

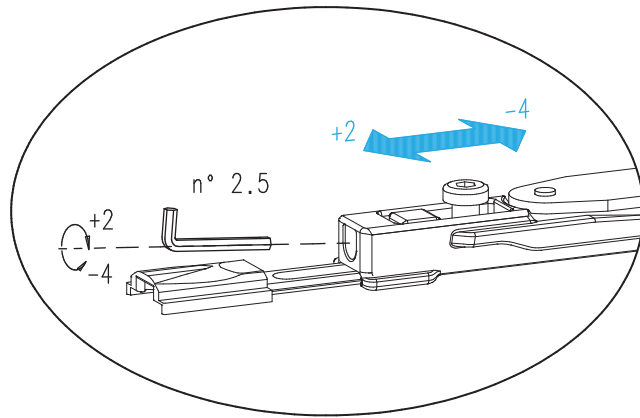
Aandrukregeling

- Meer aandrukking = +0,8 mm
- Minder aandrukking = -0,8 mm

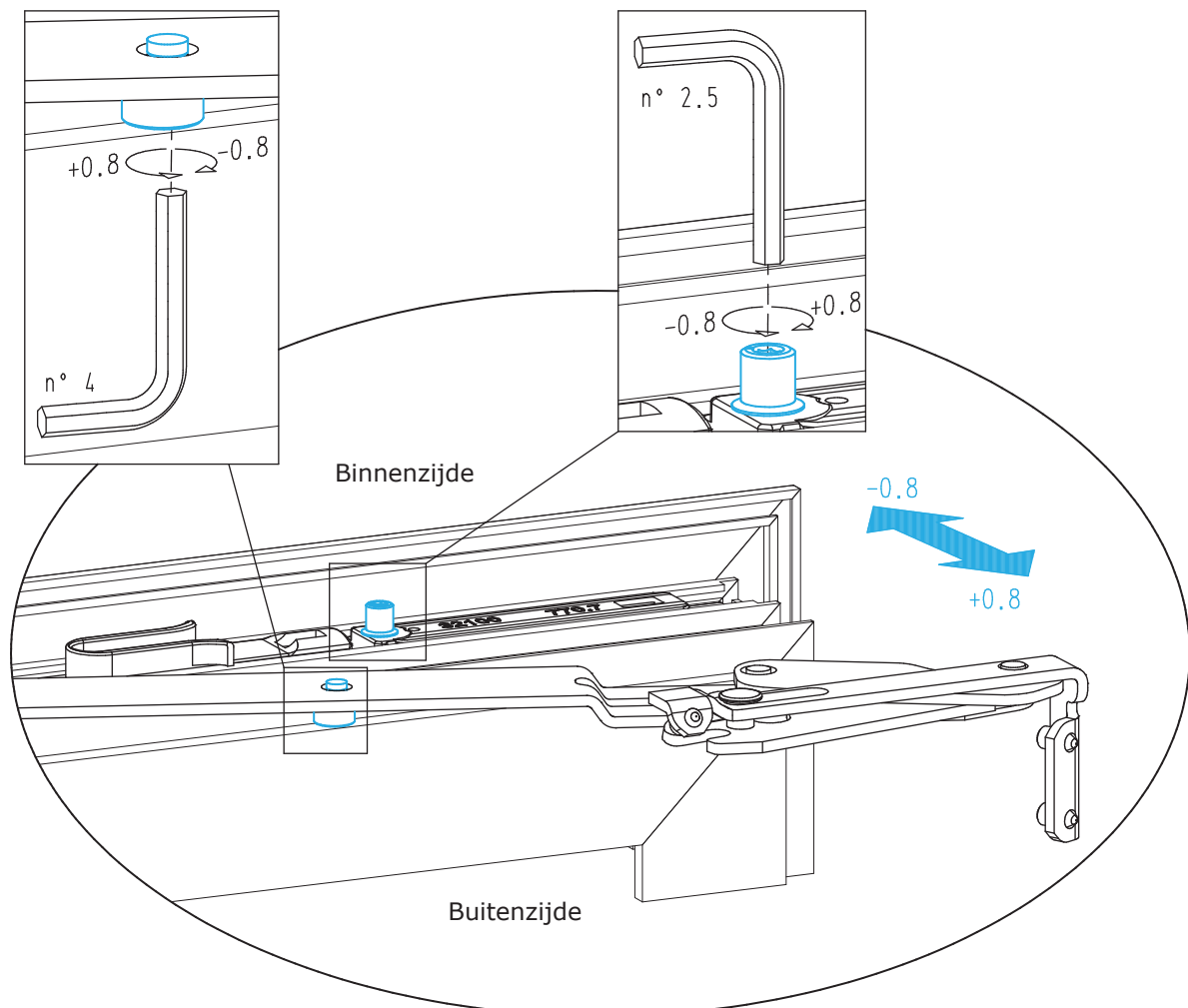


Schaar

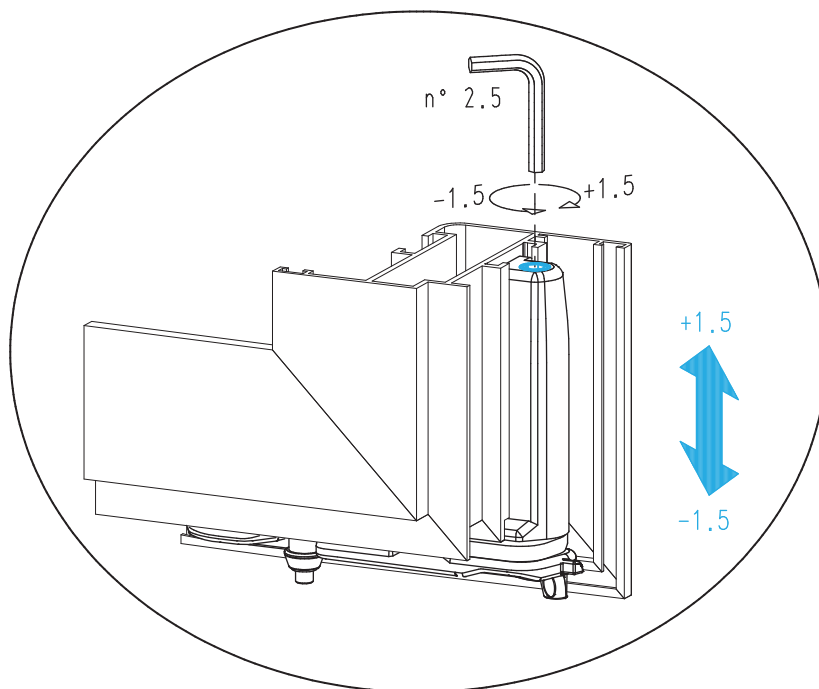
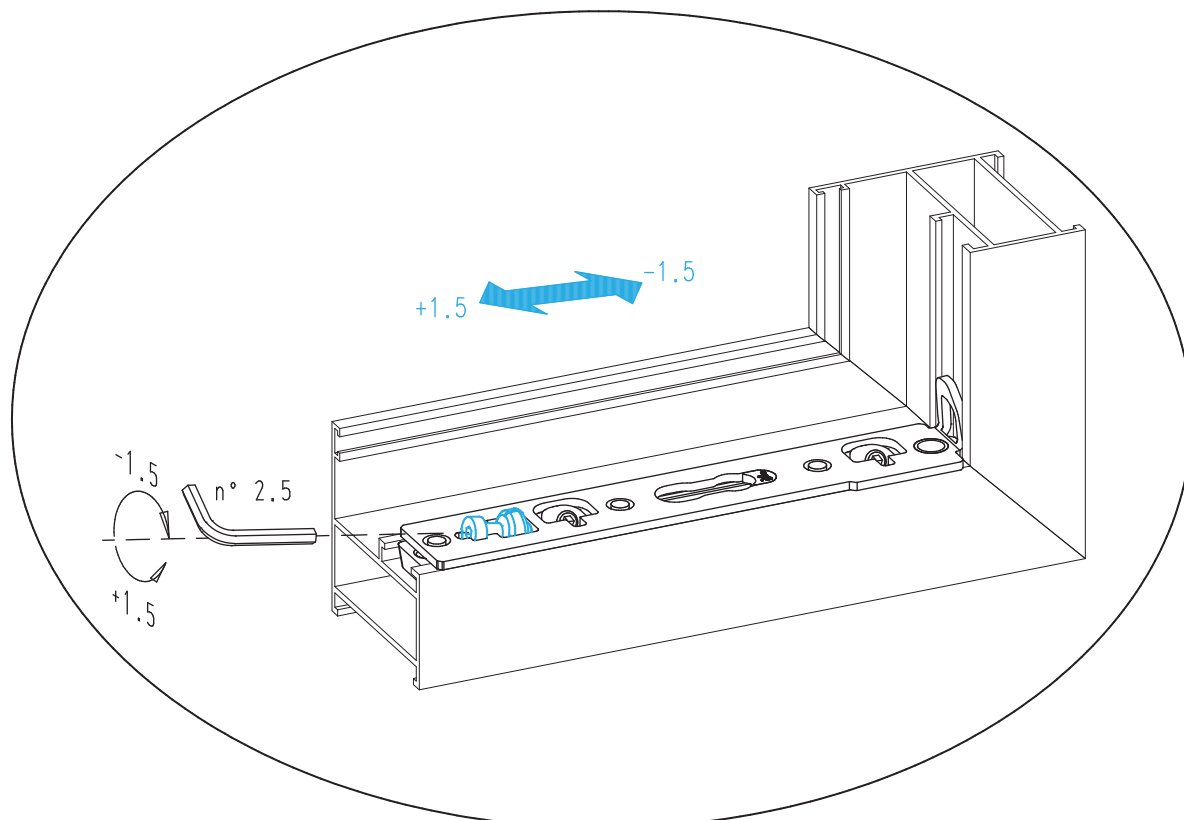
Zijdellingse regeling



Aandrukregeling

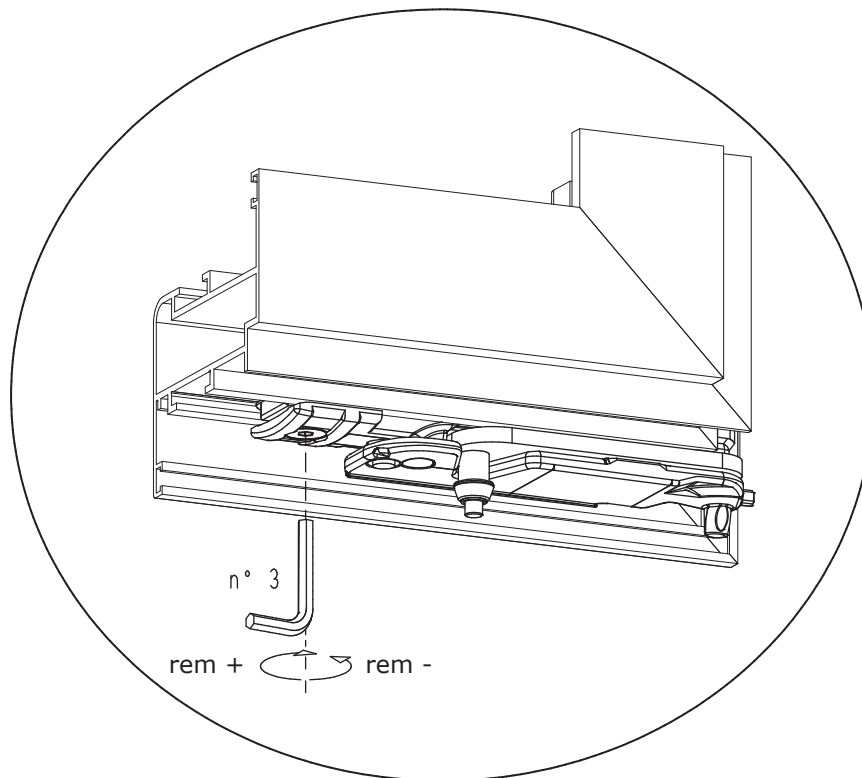


ONDERHOUDSVOORSCHRIFTEN CHRONO INVISION

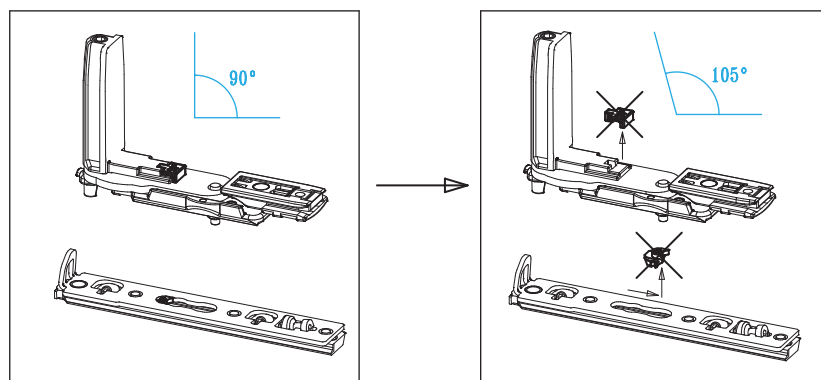
Onderscharnier**Hoogteregeling****Zijdelingse regeling**

5. Diverse regelingen

Remregeling



Instelling maximale openingshoek



6. Bijkomende richtlijnen

- Controleer de bediening van de veiligheid. Wanneer het raam open is, kan de handgreep slechts een paar graden in beide richtingen verdraaid worden. Zeker en vast niet forceren.
- Controleer de bevestigingen van schaar, handgreep, scharnieren en sluitstukken. Probeer de roltappen niet te verdraaien daar deze tijdens de fabricatie in de juiste positie geriveerd zijn en tijdens de installatie van het raam bijgeregeld zijn om een perfecte dichtheid te bekomen.
- Bij het reinigen van de ramen dient eveneens de beslaggroeve van alle vuil ontdaan te worden.
- De reiniging gebeurt met niet agressieve producten om aanslag van het beslag te voorkomen.